

**NOTAS GERAIS:**

1- O PROJETO DE INSTALAÇÃO DE ABASTECIMENTO DE ÁGUA FRIA É DE RESPONSABILIDADE DO PROJETISTA, SENDO NECESSÁRIO APROVAÇÃO DO ÓRGÃO REGULADOR DE ÁGUA FRIA DO ESTADO DE ESPÍRITO SANTO.

2- O PROJETO DE ABASTECIMENTO DE ÁGUA FRIA DEVE SER EXECUTADO DE ACORDO COM O PROJETO DE ABASTECIMENTO DE ÁGUA FRIA DO ESTADO DE ESPÍRITO SANTO.

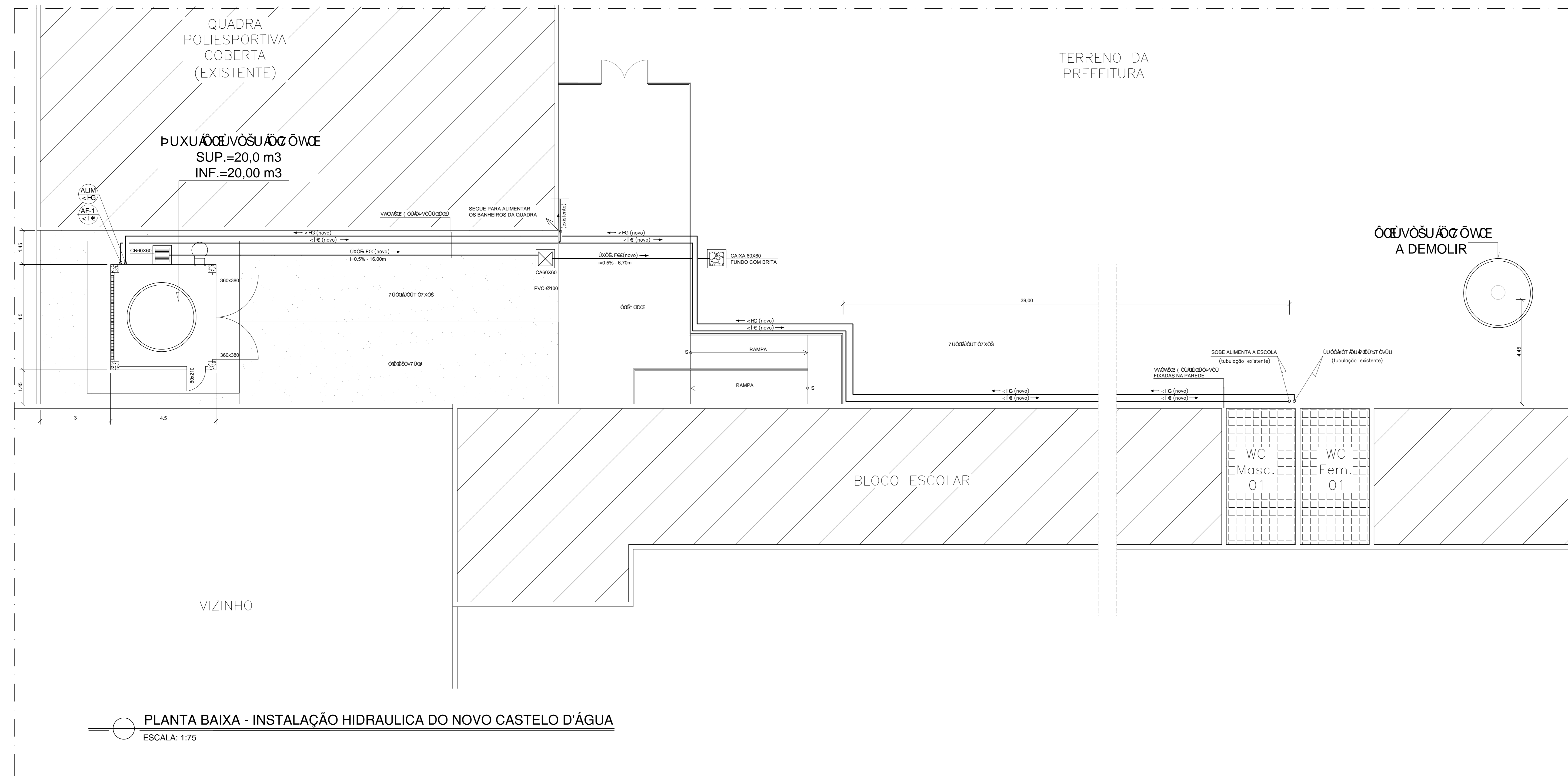
3- O PROJETO DE ABASTECIMENTO DE ÁGUA FRIA DEVE SER EXECUTADO DE ACORDO COM O PROJETO DE ABASTECIMENTO DE ÁGUA FRIA DO ESTADO DE ESPÍRITO SANTO.

4- O PROJETO DE ABASTECIMENTO DE ÁGUA FRIA DEVE SER EXECUTADO DE ACORDO COM O PROJETO DE ABASTECIMENTO DE ÁGUA FRIA DO ESTADO DE ESPÍRITO SANTO.

5- COTAS EM METRO, SALVO ONDE INDICADO.

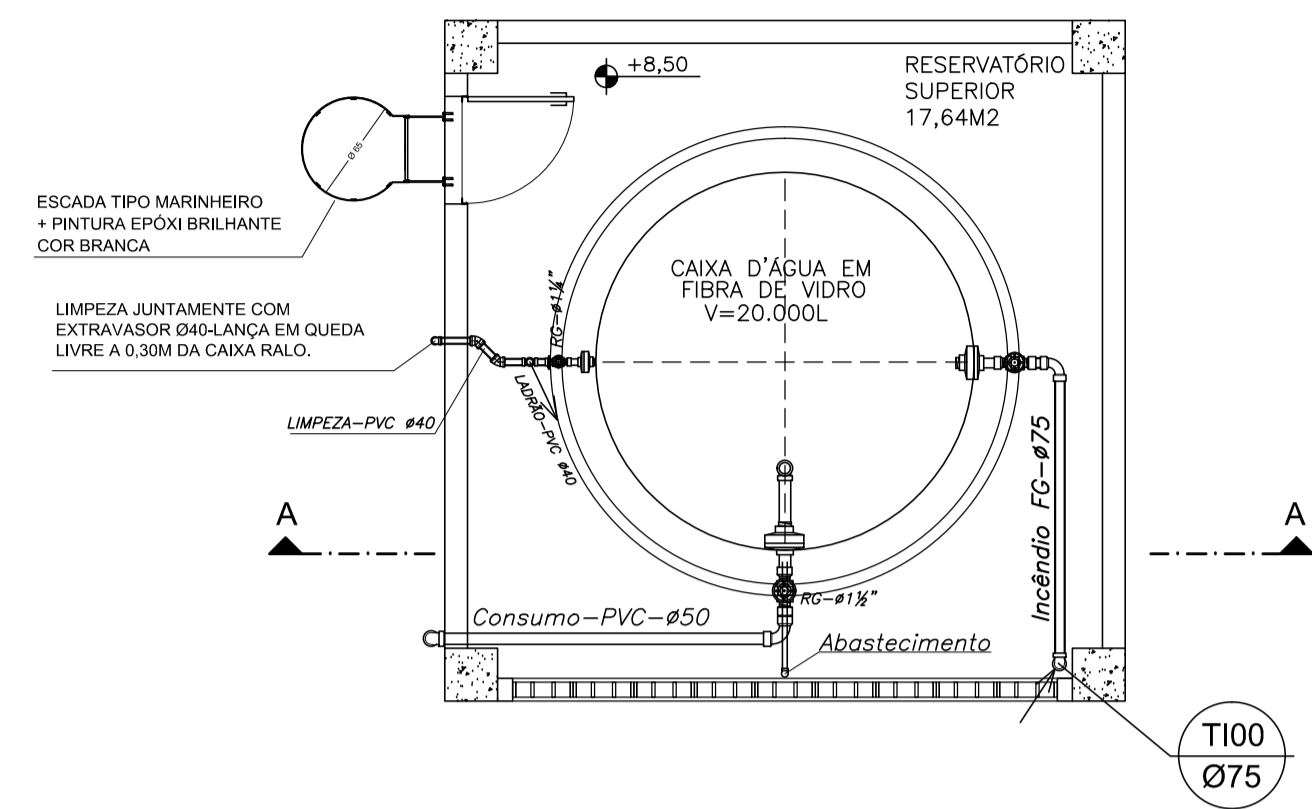
6- O PROJETO DE ABASTECIMENTO DE ÁGUA FRIA DEVE SER EXECUTADO DE ACORDO COM O PROJETO DE ABASTECIMENTO DE ÁGUA FRIA DO ESTADO DE ESPÍRITO SANTO.

- LEGENDA:**
- AF - TUBULAÇÃO DE ÁGUA FRIA
  - INDICAÇÃO DE REDUÇÃO DO DIÂMETRO
  - TE 90°
  - TE DE REDUÇÃO 90°
  - COTOVELO DE 90°
  - RG - REGISTRO DE GAVETA
  - RP - REGISTRO DE PRESSÃO
  - TJ - TORNEIRA DE JARDIM
  - RB - REGISTRO DE BÓIA
  - UNÃO
  - ABRIGO PARA CAVALETE
- TIPO DE TUBULAÇÃO**
- AF - ÁGUA FRIA VALVULAS
  - AF - ÁGUA FRIA
- DIÂMETRO DA TUBULAÇÃO**
- EM MILÍMETROS
  - EM PÉLGADAS
- CR - CAIXA RALO COM GRELHA
  - CA - CAIXA DE ÁGUA
  - CAIXA FUNDO COM BRITA
- NOTA:**
- 1- MATERIAL DAS TUBULAÇÕES:
- ÁGUA FRIA
  - PVC RÍGIDO SOLDÁVEL MARROM



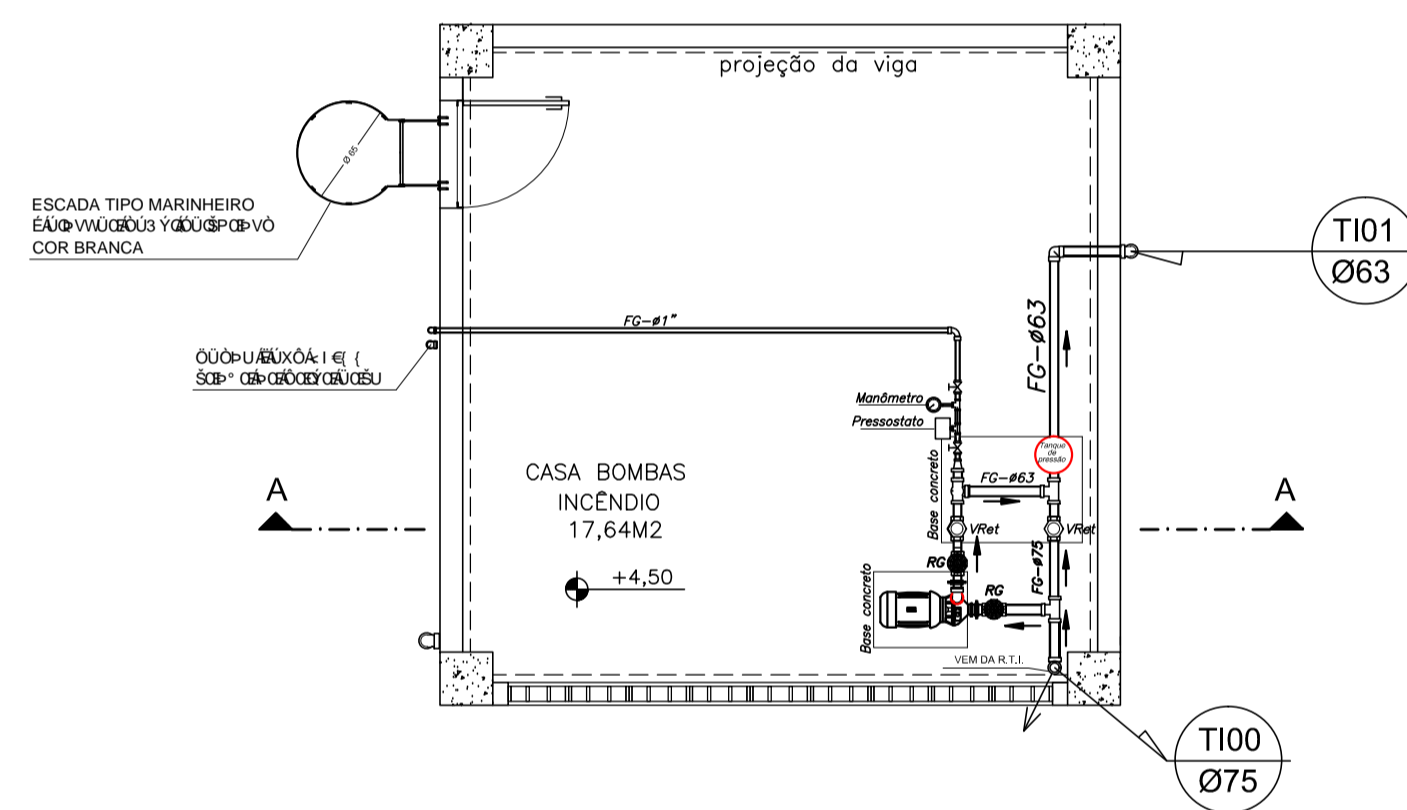
PLANTA PISO SUPERIOR

ESCALA: 1/50



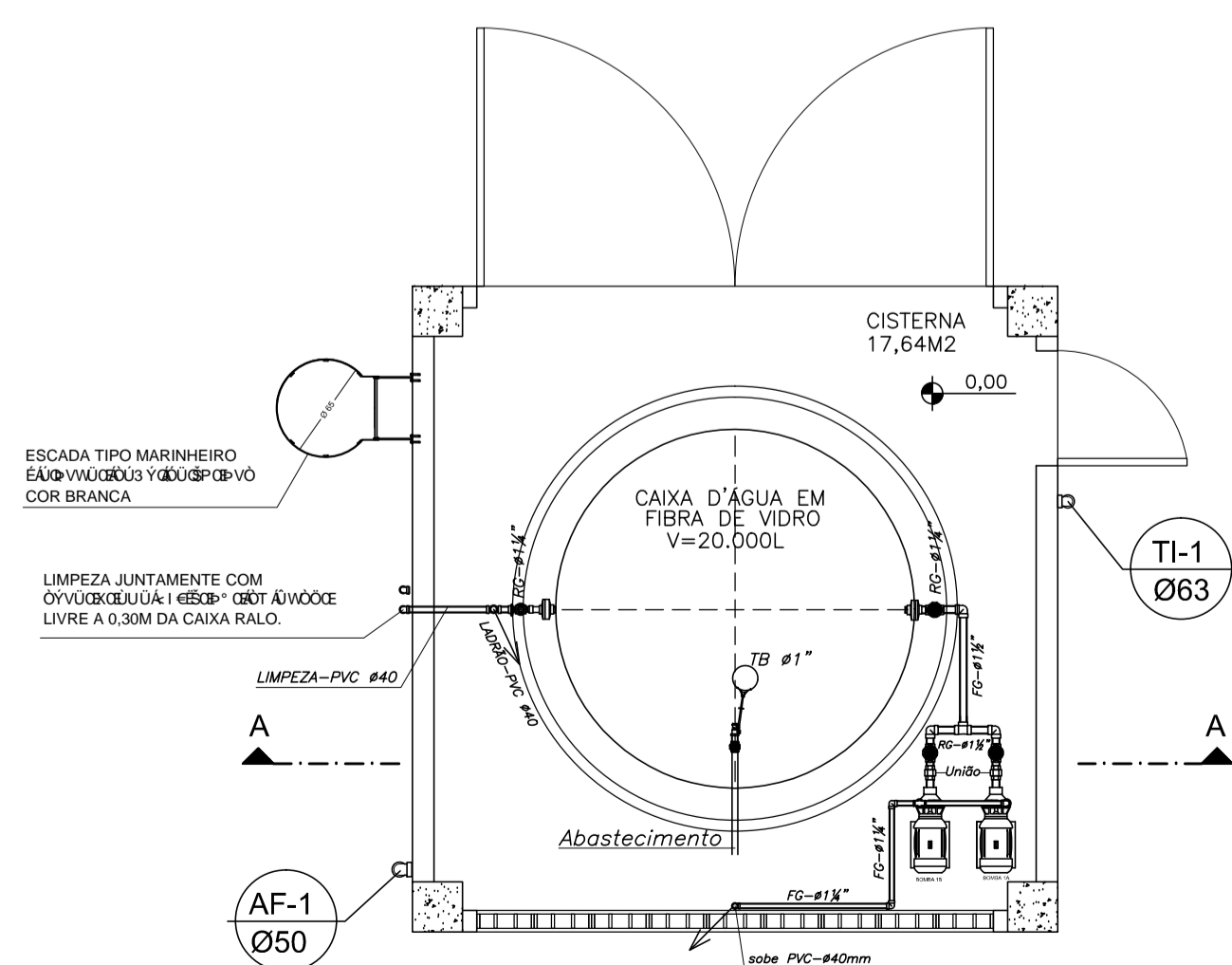
PLANTA CASA BOMBAS DE INCÊNDIO

ESCALA: 1/50



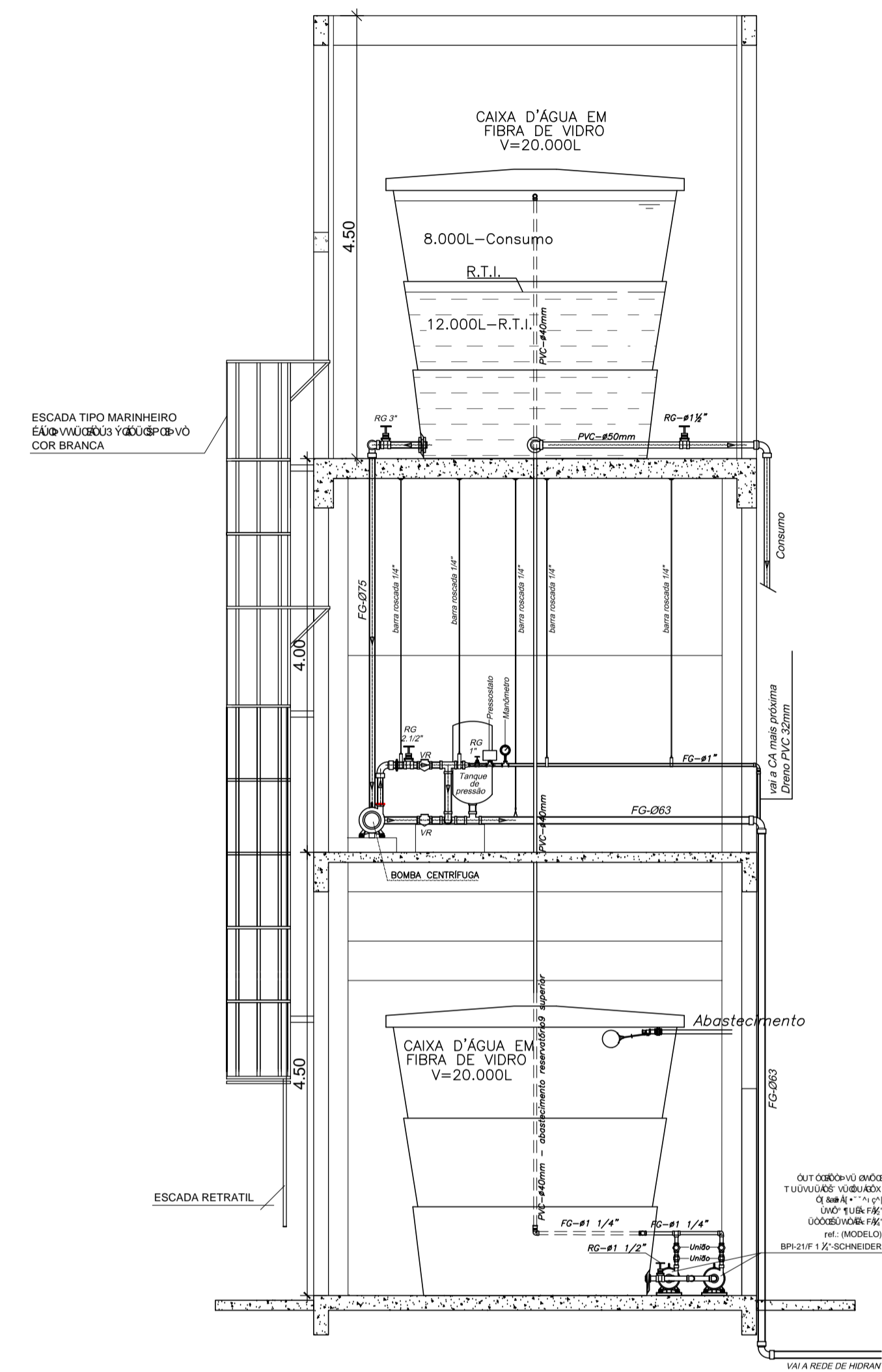
PLANTA PISO TÉRREO

ESCALA: 1/50



CORTE AA

ESCALA: 1/50



LEGENDA:

- AF - TUBULAÇÃO DE ÁGUA FRIA
  - INDICAÇÃO DE REDUÇÃO DO DIÂMETRO
  - ┌ TÊ 90°
  - └ TÊ DE REDUÇÃO 90°
  - └ COTOVELO DE 90°
  - + RG - REGISTRO DE GAVETA
  - ≡ RP - REGISTRO DE PRESSÃO
  - ┌ TJ - TORNEIRA DE JARDIM
  - RB - REGISTRO DE BOIA
  - UNIÃO
  - ▭ ABRIGO PARA CAVALETE
- TIPO DE TUBULAÇÃO
- AFV - ÁGUA FRIA VALVULAS
  - AF - ÁGUA FRIA
- DIÂMETRO DA TUBULAÇÃO
- EM MILÍMETROS
  - EM POLEGADAS

N.º	DESCRIÇÃO	RESP.	DATA
05			
04			
03			
02			
01			

REVISÃO

**GOVERNO DO ESTADO DO ESPÍRITO SANTO**  
SECRETARIA DE ESTADO DA EDUCAÇÃO - SEDU  
**GERÊNCIA DE REDE FÍSICA ESCOLAR**

**epc**

TÍTULO: **EEEFM PROFESSORA ALEYDE COSME INSTALAÇÃO DO NOVO CASTELO D'ÁGUA**

ENDEREÇO: **UNIVERSIDADE FEDERAL DO ESPÍRITO SANTO - AV. BRASIL - 150 - APT. 101 - JARDIM SÃO CARLOS - RIO DE JANEIRO - RJ**

PRANCHA: **CASTELO D'ÁGUA** PROJETO: **HIDRÁULICO**

SECRETÁRIO ESTADUAL: **AURÉLIO MENEGELLI RIBEIRO** ESCALA: **UNIDADE: CENTÍMETRO**

GERENTE DA GERFE: **MARCELO AMORIM GONÇALVES** CREA: **MG-64866/D**

COORDENADOR GERAL EPC: **EDSON DE OLIVEIRA PIRES** CREA: **ES-9548/D**

AUTOR PROJETO: **KLEYSIANA DE ASSIS ESPERIDON VILLELA PEDRAS** CREA: **VISTO:**

CO-AUTOR PROJETO: CREA: **VISTO:**

RESPONSÁVEL TÉCNICO: CREA: **VISTO:**

ARQUIVO: **L3ITR03-HS-R01-01.dwg** DESENHO: **KLEYSIANA** VISTO:

REFERÊNCIA: **CASTELO D'ÁGUA PLANTA BAIXA, CORTE E DETALHES** FOLHA: **02**

FORMATO: **A1** OBSERVAÇÕES: DATA: **AGOSTO/2019** VISTO: REVISÃO: **02**